

TPE R-rankajärjestelmä

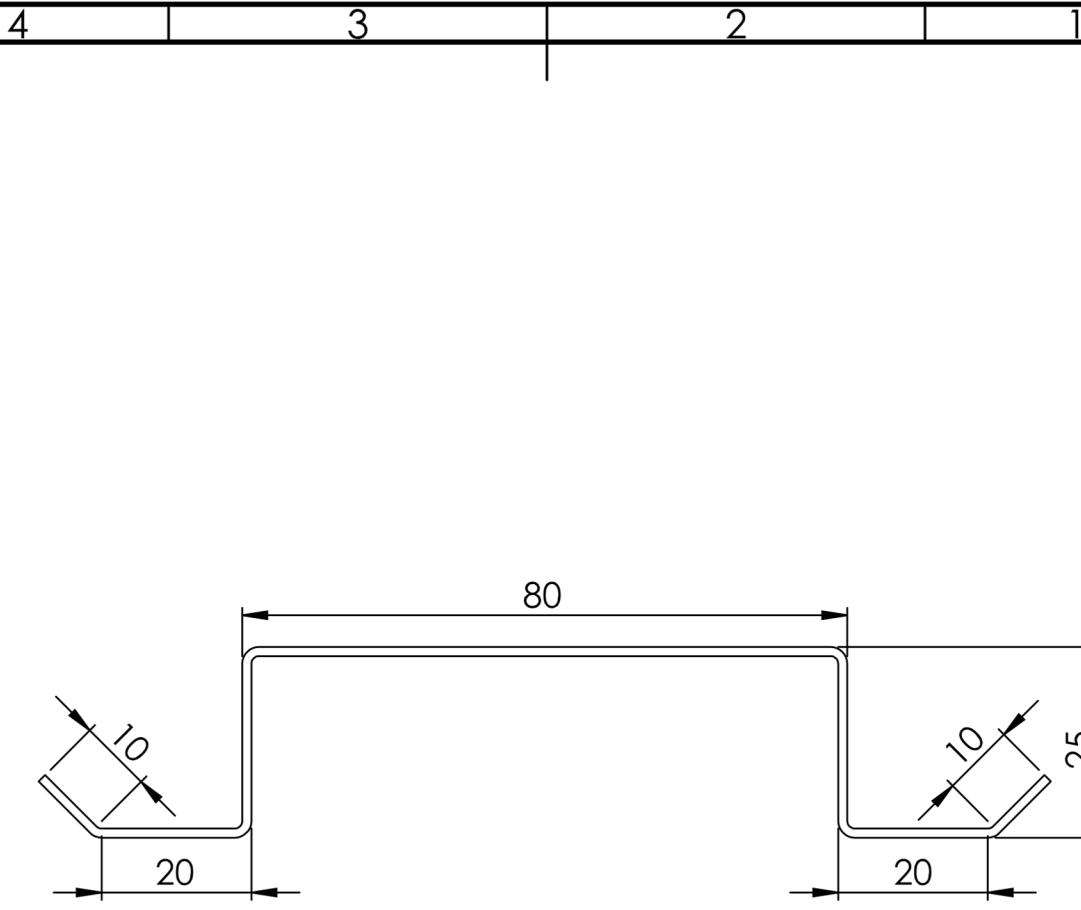


TPE:n laajaan tuoterepertuaariin kuuluvat myös julkisivujen kiinnitykseen käytettävät erilaiset koolausvaihtoehdot. Suosituimpiin julkisivurankoihin kuuluvat TPE R-rankajärjestelmän tuoteperheen tuotteet, joiden eri koroilla, väreillä ja leveyksillä mahdollistetaan julkisivupinnan toimiva, kustannustehokas sekä tyylitelty lopputulos.

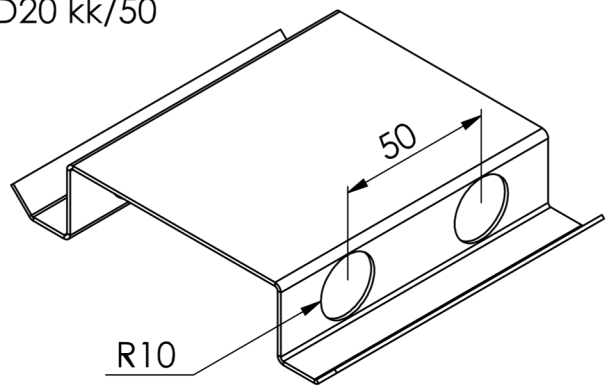
TILAUSOHJEET

TPE R-rankajärjestelmän tuotteet ovat valmistettu lähtökohtaisesti 1,2mm DX51D-Z275 MAC/MBC materiaalista. Vaihtoehtoisesti tuotteet ovat saatavilla myös 1,2mm Hiarc-pinnoitteisina RR-värein. Valmistamme myös tuotteita muissakin materiaalipaksuuksissa, kysy lisää [myynnistämme](#).

Tuotteet valmistetaan tilaajan mittojen ja määrien mukaan. Tuotteita tilatessa tuotteiden pituusmitassa tulee ottaa huomioon mahdolliset lämpöliikkeet.



Rei'ällisenä
D20 kk/50



DO NOT SCALE DRAWING

REVISION

	NAME	SIGNATURE	DATE			
DRAWN	JL		22.9.2021			
CHK'D						
APPV'D						
MFG						
Q.A						

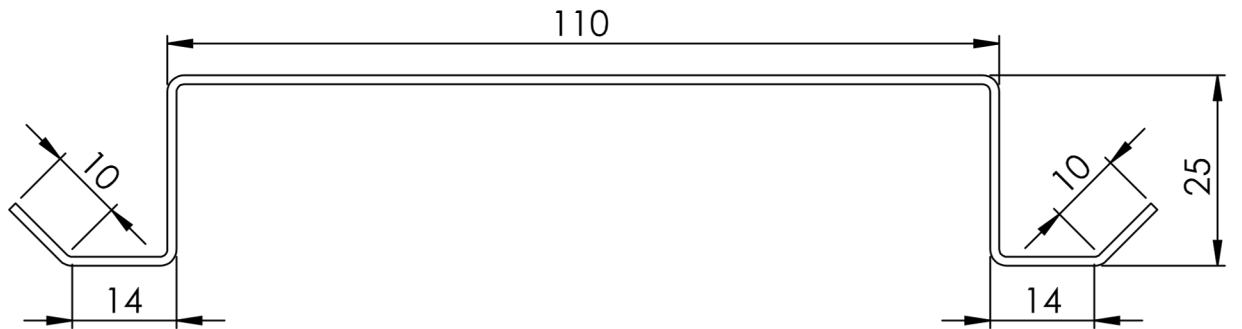
TITLE:

TPE CHR 25x80

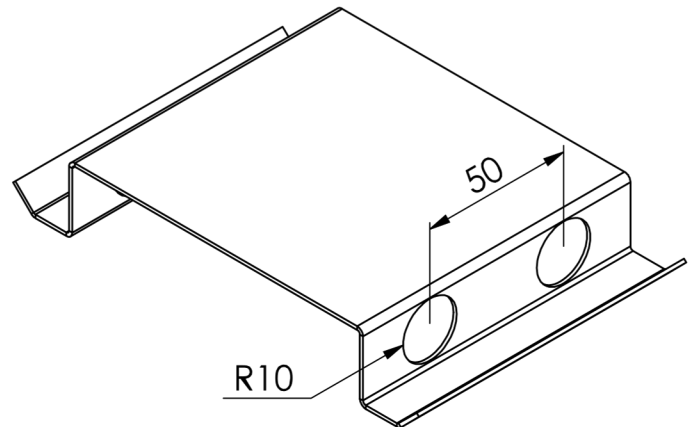
Osoite:

TPE TURUN PELTI
JA ERISTYS OY

A4



Rei'ällisenä
D20 kk/50



DO NOT SCALE DRAWING

REVISION

	NAME	SIGNATURE	DATE			
DRAWN	JL		22.9.2021			
CHK'D						
APPV'D						
MFG						
Q.A						

TITLE:	TPE CHR 25X110
Osoite:	
A4	
SHEET 3 OF 9	

TPE TURUN PELTI
JA ERISTYS OY

4 3 2 1

F

F

E

E

D

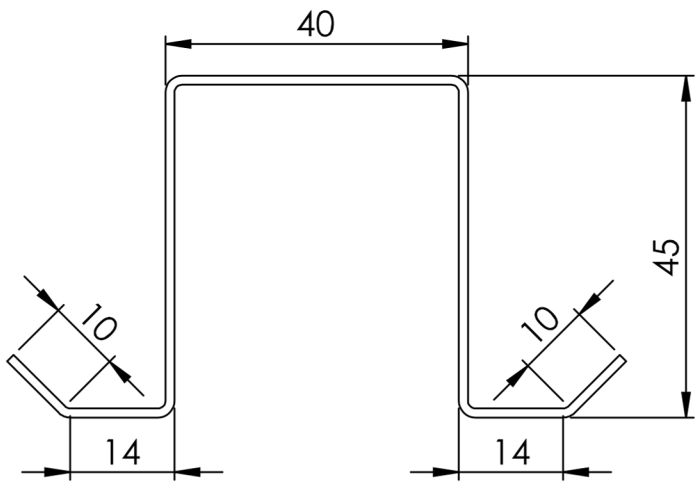
D

C

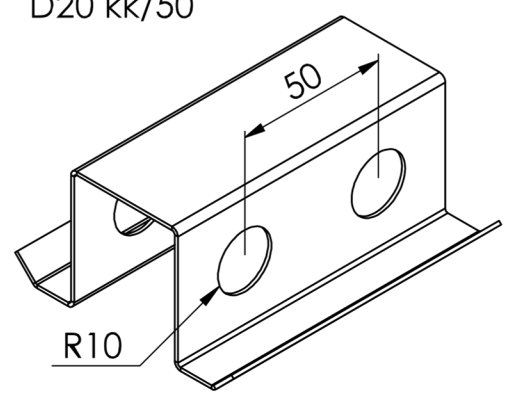
C

B

B



Rei'ällisenä
D20 kk/50



DO NOT SCALE DRAWING

REVISION

A

A

	NAME	SIGNATURE	DATE
DRAWN	JL		22.9.2021
CHK'D			
APPV'D			
MFG			
Q.A			

TITLE:

TPE CHR 45x40

Osoite:

A4

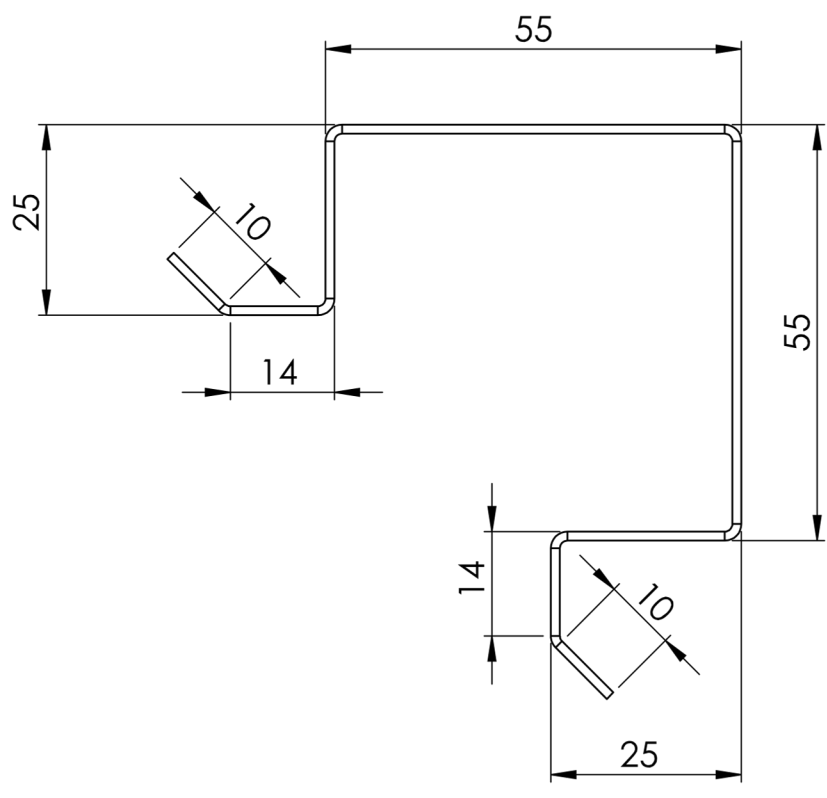
TPE TURUN PELTI
JA ERISTYS OY

4 3 2 1

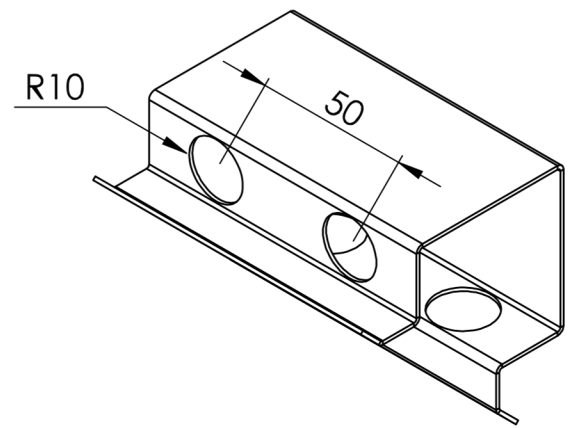
4 3 2 1

F

F



Reiällisenä
D20 kk/50



C

C

B

B

DO NOT SCALE DRAWING

REVISION

	NAME	SIGNATURE	DATE
DRAWN	JL		22.9.2021
CHK'D			
APPV'D			
MFG			
Q.A			

TITLE:

TPE CHR Nurkkalista

Osoite:

A4

TPE TURUN PELTI
JA ERISTYS OY

4 3 2 1

A

A

4 3 2 1

F

F

E

E

D

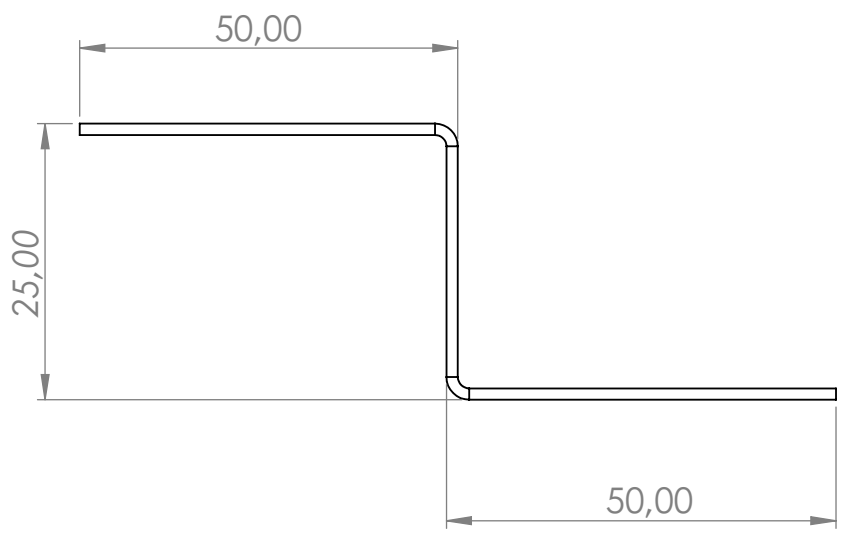
D

C

C

B

B



UNLESS OTHERWISE SPECIFIED: FINISH:
 DIMENSIONS ARE IN MILLIMETERS
 SURFACE FINISH:
 TOLERANCES:
 LINEAR:
 ANGULAR:

DEBURR AND
 BREAK SHARP
 EDGES

DO NOT SCALE DRAWING

REVISION

NAME SIGNATURE DATE

TITLE:
 Swisspearl Z-profiles
 steel kZn t=1,2 h25 b50 Zn

DRAW
 N
 CHK'D
 APPV'D
 MFG
 Q.A

MATERIAL:

DWG NO.

A4

WEIGHT:

SCALE:1:2

SHEET 1 OF 1

4 3 2 1

A

A

4 3 2 1

F

F

E

E

D

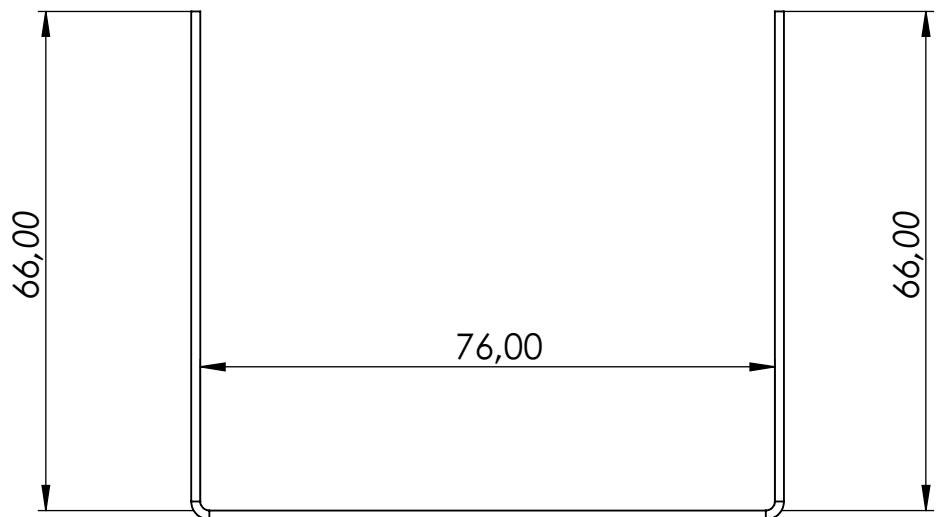
D

C

C

B

B



UNLESS OTHERWISE SPECIFIED: FINISH:
 DIMENSIONS ARE IN MILLIMETERS
 SURFACE FINISH:
 TOLERANCES:
 LINEAR:
 ANGULAR:

DEBURR AND
 BREAK SHARP
 EDGES

DO NOT SCALE DRAWING

REVISION

NAME SIGNATURE DATE

TITLE:

DRAW
 N
 CHK'D
 APPV'D
 MFG
 Q.A

TPE Parvekeväliseinä
 Ala- ja yläranka U66x76x66x1,2

MATERIAL:

DWG NO.

A4

WEIGHT:

SCALE: 1:1

SHEET 1 OF 1

4 3 2 1

A

A

4 3 2 1

F

F

E

E

D

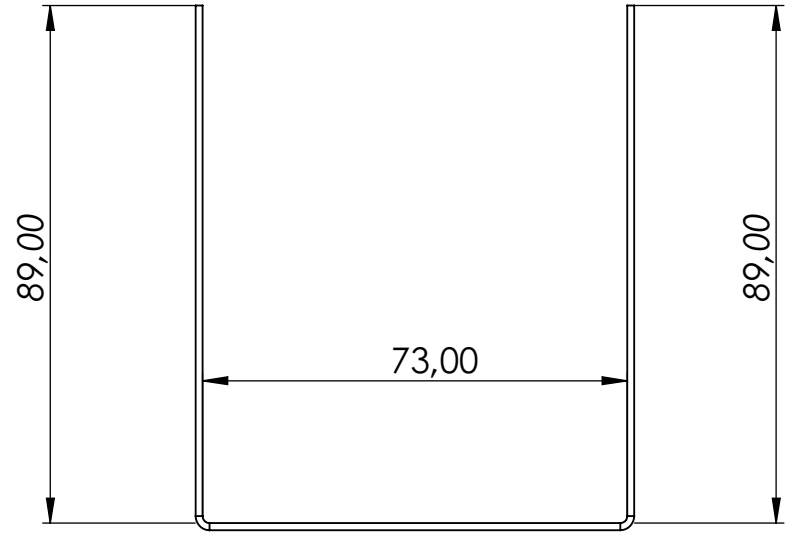
D

C

C

B

B



UNLESS OTHERWISE SPECIFIED: FINISH:
 DIMENSIONS ARE IN MILLIMETERS
 SURFACE FINISH:
 TOLERANCES:
 LINEAR:
 ANGULAR:

DEBURR AND
 BREAK SHARP
 EDGES

DO NOT SCALE DRAWING

REVISION

NAME SIGNATURE DATE

TITLE:
 TPE Parvekeväliseinä
 pystyranka U89x73x89x1,2

DRAW
 N
 CHK'D
 APPV'D
 MFG
 Q.A

MATERIAL:

DWG NO.

A4

WEIGHT:

SCALE: 1:1

SHEET 1 OF 1

4 3 2 1

A

A

4 3 2 1

F

F

E

E

D

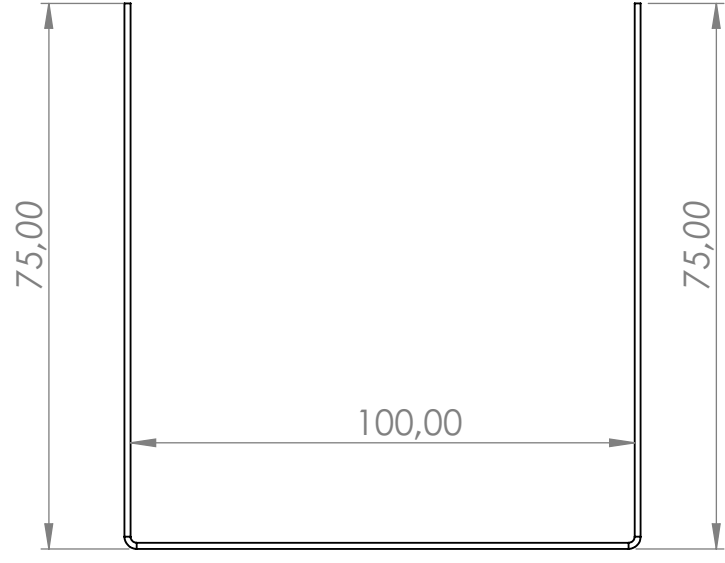
D

C

C

B

B



UNLESS OTHERWISE SPECIFIED: FINISH:
 DIMENSIONS ARE IN MILLIMETERS
 SURFACE FINISH:
 TOLERANCES:
 LINEAR:
 ANGULAR:

DEBURR AND
 BREAK SHARP
 EDGES

DO NOT SCALE DRAWING

REVISION

NAME SIGNATURE DATE

TITLE:
 Swisspearl parvekeväliseinä
 ala-/yläranka t=1,2
 U75x100x75 Kuumasinkitty

DRAW
 N
 CHK'D
 APPV'D
 MFG
 Q.A

MATERIAL:

DWG NO.

A4

WEIGHT:

SCALE: 1:1

SHEET 1 OF 1

4 3 2 1

A

A

4 3 2 1

F

F

E

E

D

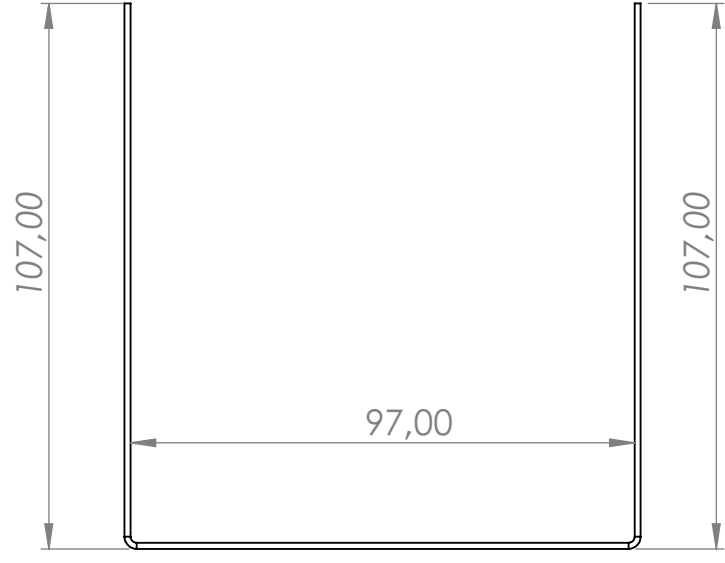
D

C

C

B

B



UNLESS OTHERWISE SPECIFIED: FINISH:
 DIMENSIONS ARE IN MILLIMETERS
 SURFACE FINISH:
 TOLERANCES:
 LINEAR:
 ANGULAR:

DEBURR AND
 BREAK SHARP
 EDGES

DO NOT SCALE DRAWING

REVISION

NAME SIGNATURE DATE

TITLE:
 Swisspearl parvekeväliseinä
 pystyranka t=1,2 U107x97x107
 Kuumasinkitty

DRAW
 N
 CHK'D
 APPV'D
 MFG
 Q.A

MATERIAL:

DWG NO.:

A4

WEIGHT:

SCALE: 1:1

SHEET 1 OF 1

4 3 2 1

A

A

4 3 2 1

F

F

E

E

D

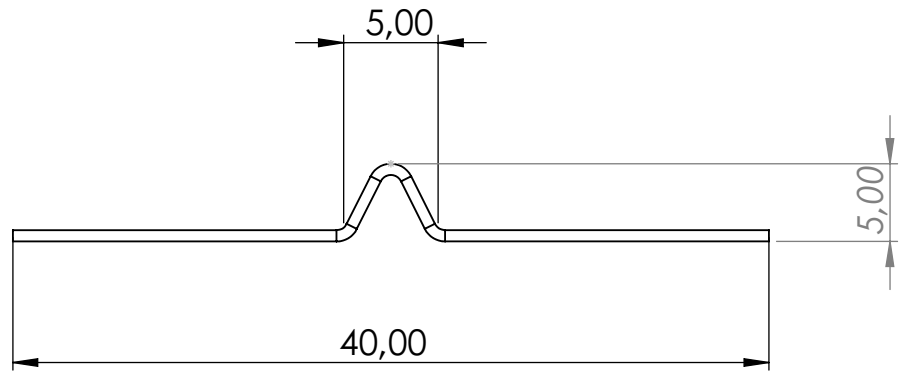
D

C

C

B

B



UNLESS OTHERWISE SPECIFIED: FINISH:
 DIMENSIONS ARE IN MILLIMETERS
 SURFACE FINISH:
 TOLERANCES:
 LINEAR:
 ANGULAR:

DEBURR AND
 BREAK SHARP
 EDGES

DO NOT SCALE DRAWING

REVISION

NAME SIGNATURE DATE

TITLE:

Swisspearl
 saumalista Omega

DRAW
 N
 CHK'D
 APPV'D
 MFG
 Q.A

MATERIAL:

DWG NO.

A4

WEIGHT:

SCALE:2:1

SHEET 1 OF 1

4 3 2 1

A

A

4 3 2 1

F

F

E

E

D

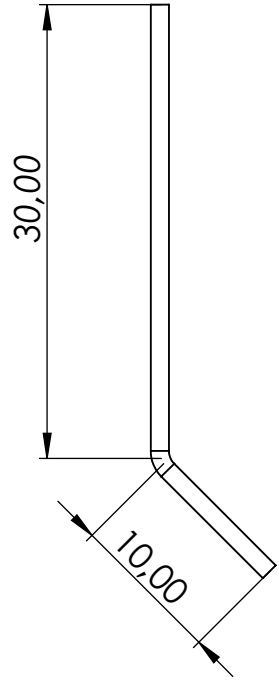
D

C

C

B

B



UNLESS OTHERWISE SPECIFIED: FINISH:
 DIMENSIONS ARE IN MILLIMETERS
 SURFACE FINISH:
 TOLERANCES:
 LINEAR:
 ANGULAR:

DEBURR AND
 BREAK SHARP
 EDGES

DO NOT SCALE DRAWING

REVISION

NAME SIGNATURE DATE

TITLE:
 Välilista vaakaan
 0,6 PVDF RR-värit

DRAW
 N
 CHK'D
 APPV'D
 MFG
 Q.A

MATERIAL:

DWG NO.

A4

WEIGHT:

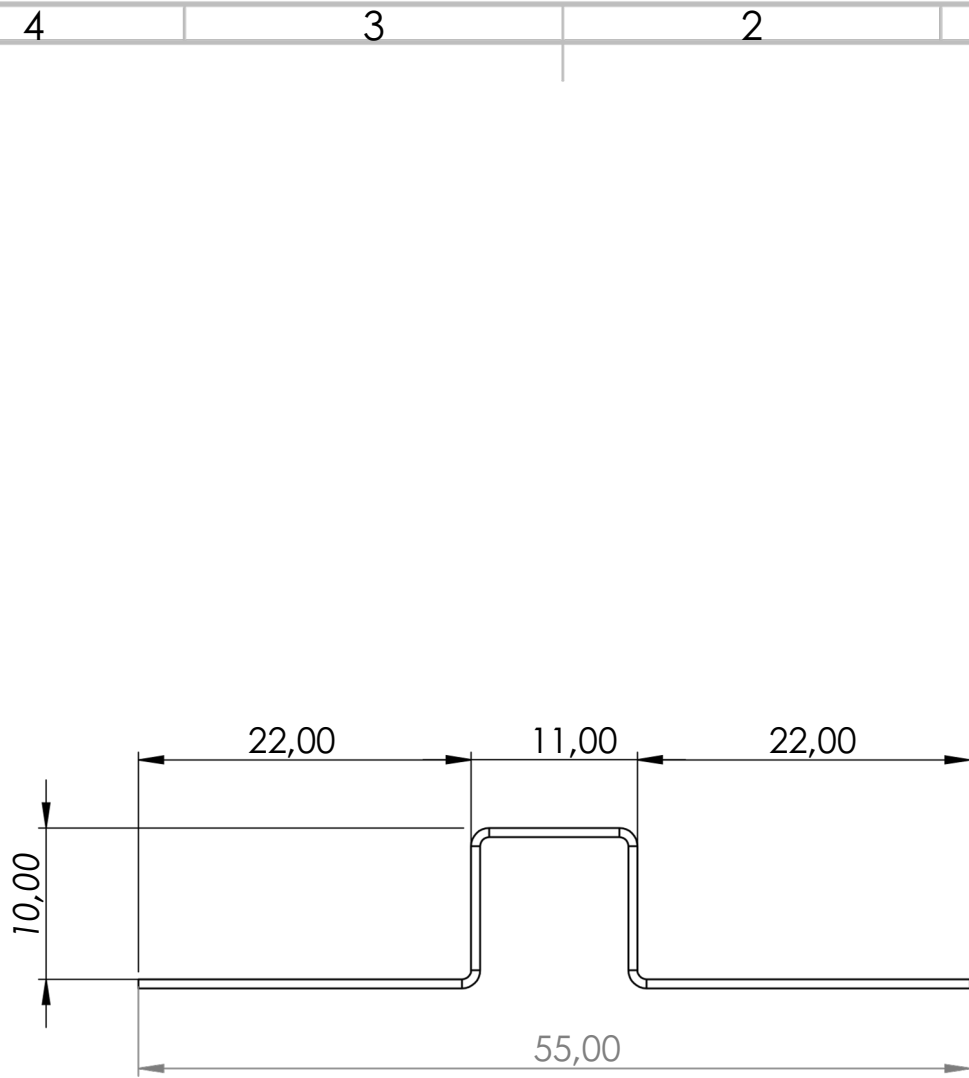
SCALE:2:1

SHEET 1 OF 1

4 3 2 1

A

A



UNLESS OTHERWISE SPECIFIED: FINISH: DIMENSIONS ARE IN MILLIMETERS SURFACE FINISH: TOLERANCES: LINEAR: ANGULAR:	DEBURR AND BREAK SHARP EDGES	DO NOT SCALE DRAWING	REVISION																																
<table border="1" style="width: 100%; border-collapse: collapse;"> <tr> <th style="width: 10%;">NAME</th> <th style="width: 20%;">SIGNATURE</th> <th style="width: 15%;">DATE</th> <th style="width: 15%;">DRAW</th> <th style="width: 10%;">CHK'D</th> <th style="width: 10%;">APPV'D</th> <th style="width: 10%;">MFG</th> <th style="width: 10%;">Q.A</th> </tr> <tr> <td> </td> <td> </td> <td> </td> <td> </td> <td> </td> <td> </td> <td> </td> <td> </td> </tr> <tr> <td> </td> <td> </td> <td> </td> <td> </td> <td> </td> <td> </td> <td> </td> <td> </td> </tr> <tr> <td> </td> <td> </td> <td> </td> <td> </td> <td> </td> <td> </td> <td> </td> <td> </td> </tr> </table>	NAME	SIGNATURE	DATE	DRAW	CHK'D	APPV'D	MFG	Q.A																									TITLE: <h2 style="text-align: center;">Swisspearl pystysaumalista 0.6mm</h2>	DWG NO.	A4
NAME	SIGNATURE	DATE	DRAW	CHK'D	APPV'D	MFG	Q.A																												
WEIGHT:	SCALE: 1:1	SHEET 1 OF 1																																	

4 3 2 1

F

F

E

E

D

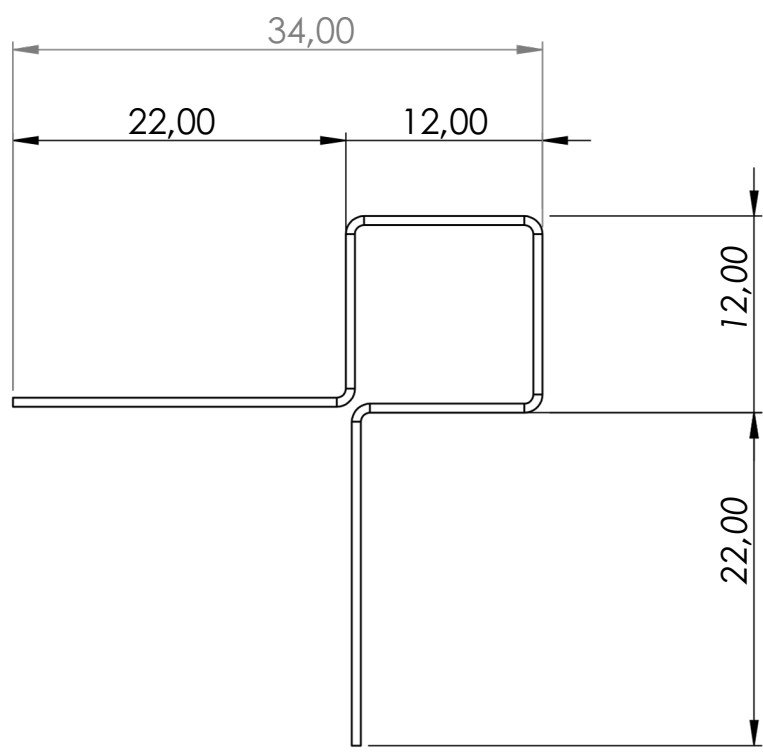
D

C

C

B

B



UNLESS OTHERWISE SPECIFIED: FINISH:
 DIMENSIONS ARE IN MILLIMETERS
 SURFACE FINISH:
 TOLERANCES:
 LINEAR:
 ANGULAR:

DEBURR AND
 BREAK SHARP
 EDGES

DO NOT SCALE DRAWING

REVISION

NAME SIGNATURE DATE

TITLE:

Swisspearl ulkokulmalista

DRAW
 N
 CHK'D
 APPV'D
 MFG
 Q.A

MATERIAL:

DWG NO.

A4

WEIGHT:

SCALE:2:1

SHEET 1 OF 1

4 3 2 1

A

A

4 3 2 1

F

F

E

E

D

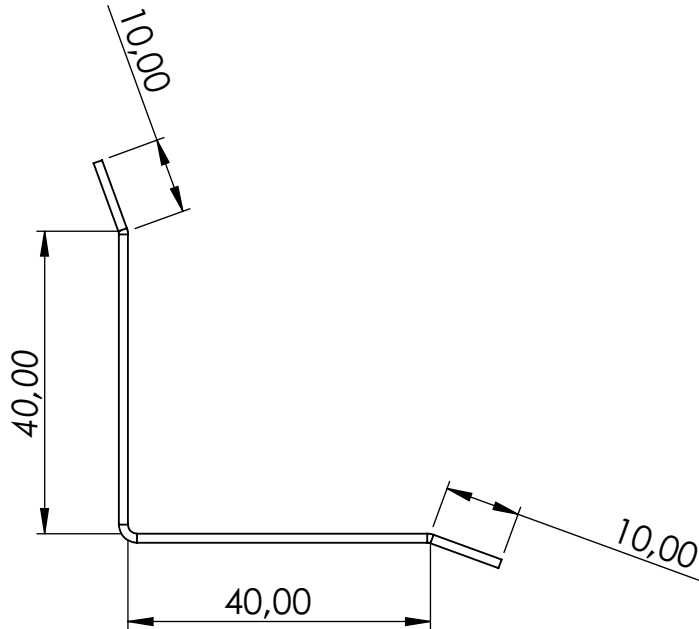
D

C

C

B

B



UNLESS OTHERWISE SPECIFIED: FINISH:
 DIMENSIONS ARE IN MILLIMETERS
 SURFACE FINISH:
 TOLERANCES:
 LINEAR:
 ANGULAR:

DEBURR AND
 BREAK SHARP
 EDGES

DO NOT SCALE DRAWING

REVISION

NAME SIGNATURE DATE

TITLE:

Sisänurkka L-lista
 0,6 PVDF RR-värit

DRAW
 N
 CHK'D
 APPV'D
 MFG
 Q.A

MATERIAL:

DWG NO.

A4

WEIGHT:

SCALE: 1:1

SHEET 1 OF 1

4 3 2 1

A

A

4 3 2 1

F

F

E

E

D

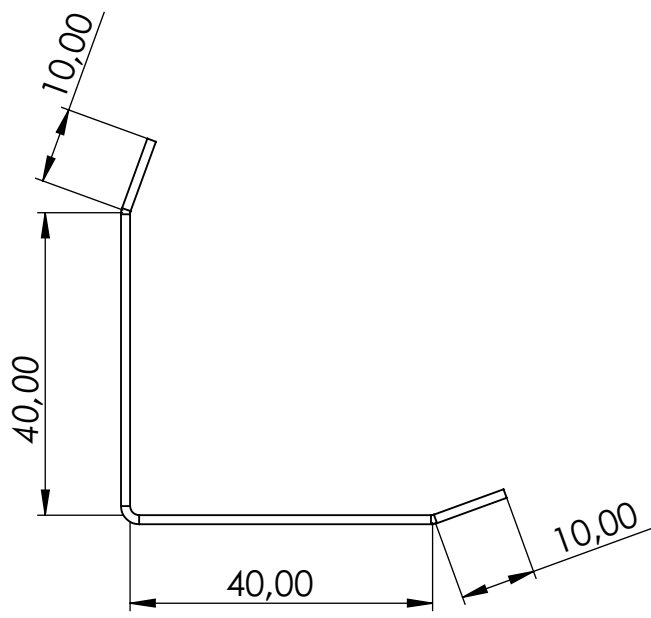
D

C

C

B

B



UNLESS OTHERWISE SPECIFIED: FINISH:
 DIMENSIONS ARE IN MILLIMETERS
 SURFACE FINISH:
 TOLERANCES:
 LINEAR:
 ANGULAR:

DEBURR AND
 BREAK SHARP
 EDGES

DO NOT SCALE DRAWING

REVISION

NAME SIGNATURE	DATE

TITLE:
 Ulkonurkka L-lista
 0,6 PVDF RR-värit

MFG	Q.A	MATERIAL:

DWG NO. A4

WEIGHT:

SCALE: 1:1

SHEET 1 OF 1

4 3 2 1

A

A

4 3 2 1

F

F

E

E

D

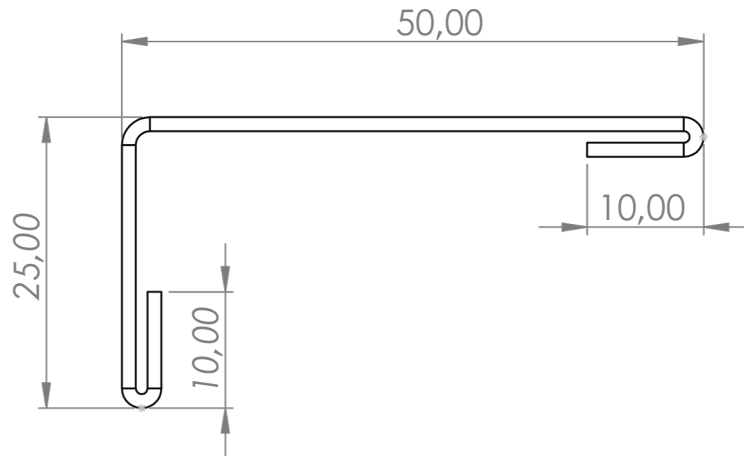
D

C

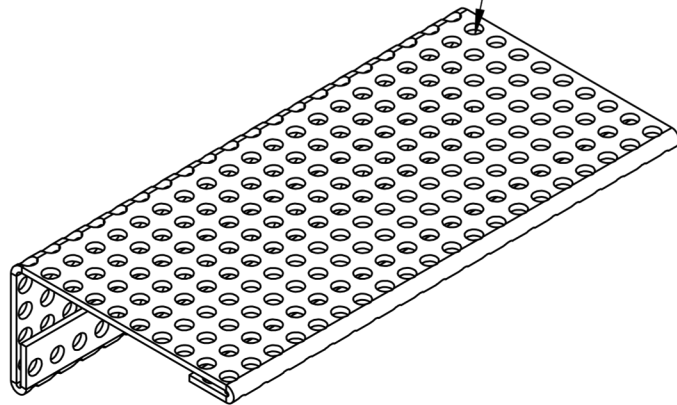
C

B

B



reikä 3mm, avoimuus n. 30%



UNLESS OTHERWISE SPECIFIED: FINISH:
 DIMENSIONS ARE IN MILLIMETERS
 SURFACE FINISH:
 TOLERANCES:
 LINEAR:
 ANGULAR:

DEBURR AND
 BREAK SHARP
 EDGES

DO NOT SCALE DRAWING

REVISION

NAME SIGNATURE

DATE

TITLE:

DRAW
N

CHK'D

APPV'D

MFG

Q.A

Tuulettuva alalista
0,6 Hiarc RR-värit

MATERIAL:

DWG NO.

A4

WEIGHT:

SCALE:1:2

SHEET 1 OF 1

4 3 2 1

A

A

4 3 2 1

F

F

E

E

D

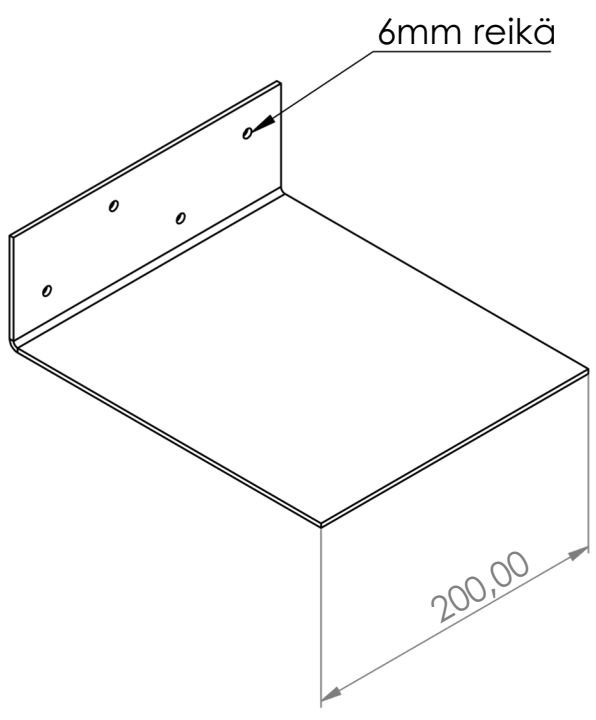
D

C

C

B

B



UNLESS OTHERWISE SPECIFIED: FINISH:
DIMENSIONS ARE IN MILLIMETERS
SURFACE FINISH:
TOLERANCES:
LINEAR:
ANGULAR:

DEBURR AND
BREAK SHARP
EDGES

DO NOT SCALE DRAWING

REVISION

	NAME	SIGNATURE	DATE
DRAW			
CHK'D			
APPV'D			
MFG			
Q.A			

TITLE:
Swisspearl TPE Konsoli seinä 3mm
kZn (L50x200mm pituus)

MATERIAL:

DWG NO.

A4

WEIGHT:

SCALE: 1:5

SHEET 1 OF 1

4 3 2 1

A

A

4 3 2 1

F

F

E

E

D

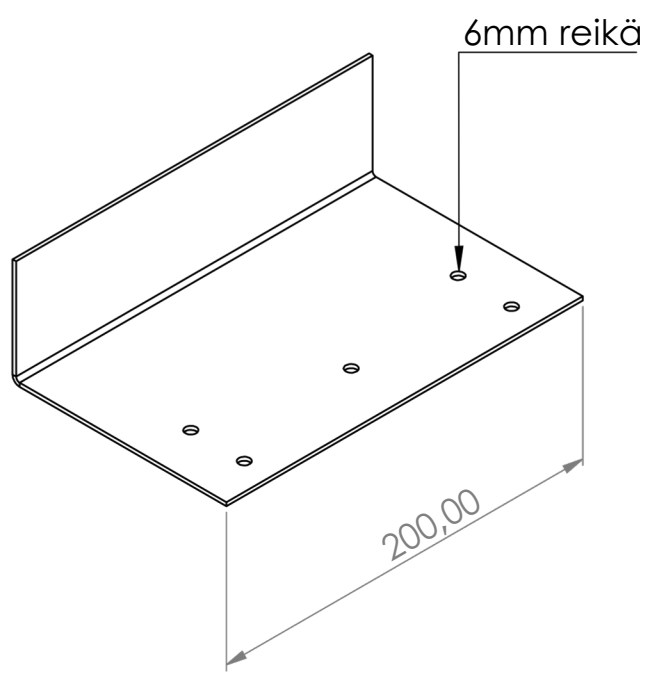
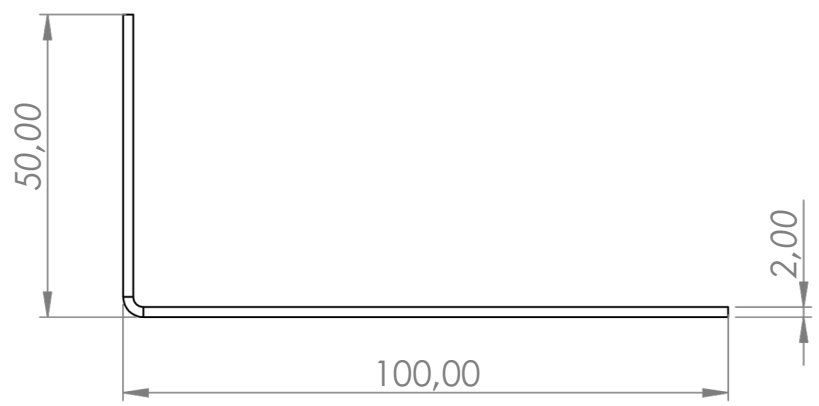
D

C

C

B

B



UNLESS OTHERWISE SPECIFIED: FINISH:
 DIMENSIONS ARE IN MILLIMETERS
 SURFACE FINISH:
 TOLERANCES:
 LINEAR:
 ANGULAR:

DEBURR AND
 BREAK SHARP
 EDGES

DO NOT SCALE DRAWING

REVISION

NAME SIGNATURE DATE

TITLE:
 Swisspearl TPE Konsoli säätöpala
 2mm kZn (L50x100mm pituus n.200)

DRAW
 N
 CHK'D
 APPV'D
 MFG
 Q.A

MATERIAL:

DWG NO.

A4

WEIGHT:

SCALE: 1:5

SHEET 1 OF 1

4 3 2 1

A

A

4 3 2 1

F

F

E

E

D

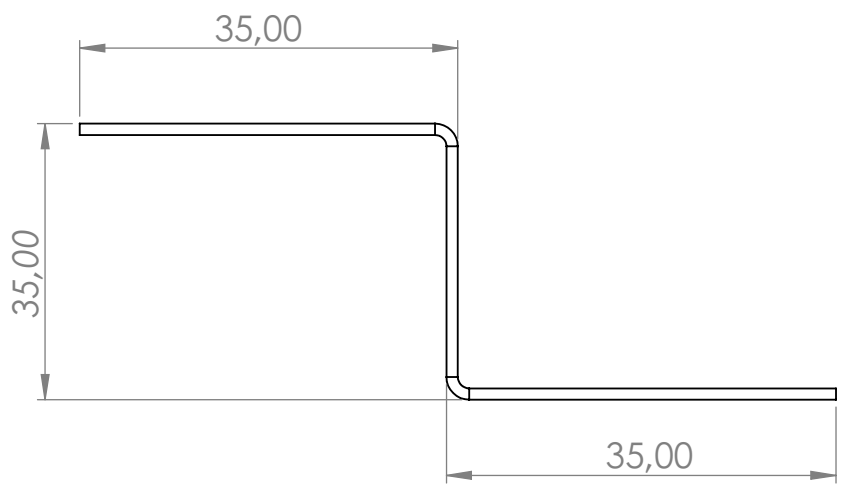
D

C

C

B

B



UNLESS OTHERWISE SPECIFIED: FINISH:
 DIMENSIONS ARE IN MILLIMETERS
 SURFACE FINISH:
 TOLERANCES:
 LINEAR:
 ANGULAR:

DEBURR AND
 BREAK SHARP
 EDGES

DO NOT SCALE DRAWING

REVISION

NAME SIGNATURE DATE

TITLE:
 Swisspearl TPE Z-ranka 1,5mm
 kZn Konsolille

DRAW
 N
 CHK'D
 APPV'D
 MFG
 Q.A

MATERIAL:

DWG NO.

A4

WEIGHT:

SCALE:1:2

SHEET 1 OF 1

4 3 2 1

A

A

4 3 2 1

F

F

E

E

D

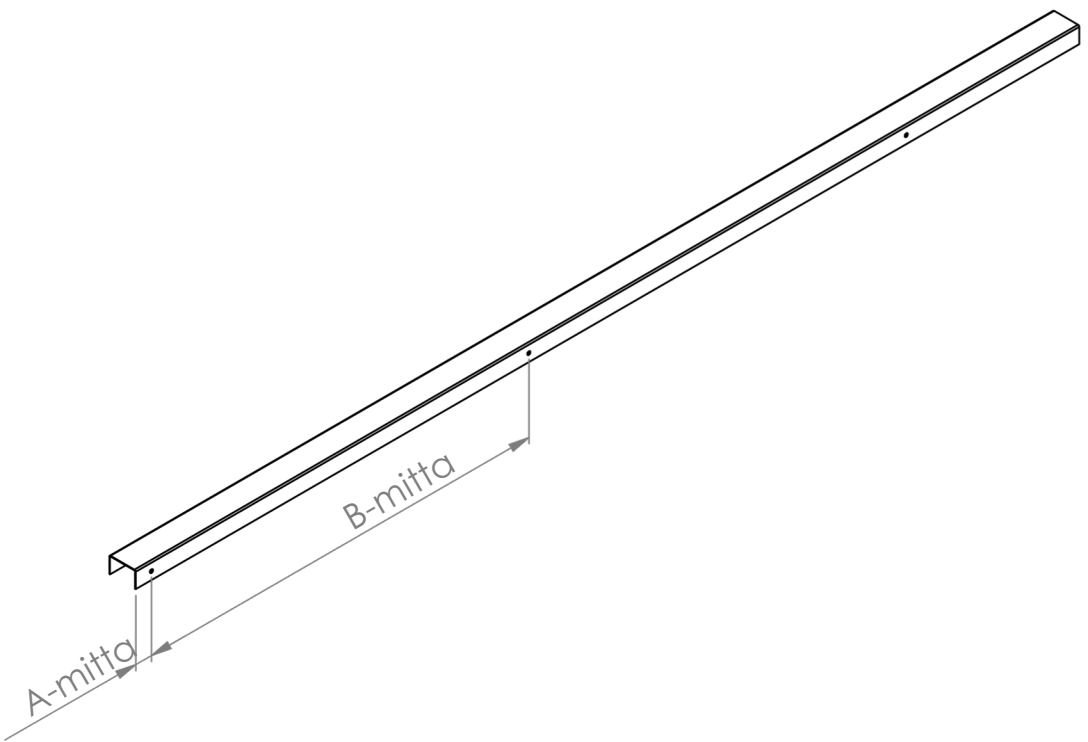
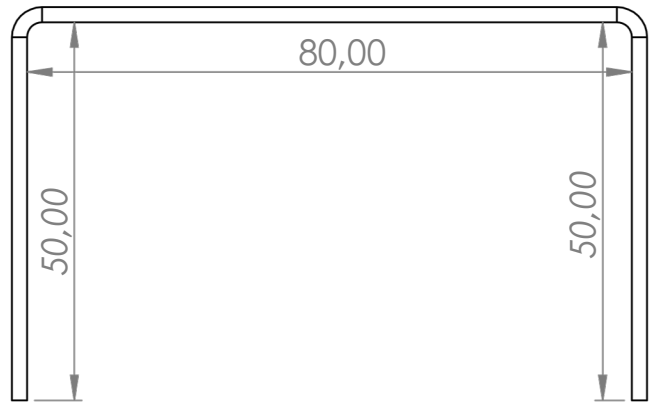
D

C

C

B

B



UNLESS OTHERWISE SPECIFIED: FINISH:
DIMENSIONS ARE IN MILLIMETERS
SURFACE FINISH:
TOLERANCES:
LINEAR:
ANGULAR:

DEBURR AND
BREAK SHARP
EDGES

DO NOT SCALE DRAWING

REVISION

NAME SIGNATURE DATE

TITLE:
Swisspearl TPE C-orssi
kannatinprofiili rei'illä 1,2mm kZn
tehdään määrämittäisena

DRAW
N
CHK'D
APPV'D
MFG
Q.A

MATERIAL:

DWG NO.

A4

WEIGHT:

SCALE: 1:50

SHEET 1 OF 1

4 3 2 1

A

A

SUORITUSTASOILMOITUS
Nro . TPE-R - CPR - 1

1. Tuotetyypin yksilöllinen tunnistus:

TPE-R Rankajärjestelmä

2. Tyyppi-, erä- tai sarjanumero tai muu merkintä, jonka ansiosta rakennustuotteet voidaan tunnistaa, kuten 11 artiklan 4 kohdassa edellytetään:

TPE-R rankajärjestelmä, julkisivujen tukirakenteet

3. Valmistajan ennakoima, sovellettavan yhdenmukaistetun teknisen eritelmän mukainen rakennustuotteen aiottu käyttötarkoitus tai -tarkoitukset:

Kantavia ja täydentäviä teräsrakenteita

4. Valmistajan nimi, rekisteröity kaupp nimi tai tavaramerkki sekä osoite, josta valmistajaan saa yhteyden, kuten 11 artiklan 5 kohdassa edellytetään:

TPE Turun Pelti ja Eristys Oy
Varespellontie 10
21500 Piikkiö, Finland
Tel. +3582 433 9888
Email: pasi.raty@tpe.fi

5. Mahdollisen valtuutetun edustajan, jonka toimeksiantoon kuuluvat 12 artiklan 2 kohdassa eritellyt tehtävät, nimi sekä osoite, josta tähän saa yhteyden:

TPE Turun Pelti ja Eristys Oy
Pasi Rätty
Varespellontie 10
21500 Piikkiö, Finland
Tel. +35840 839 0070
Email: pasi.raty@tpe.fi

6. Rakennustuotteen suoritusasteen pysyvyyden arviointi- ja varmennusjärjestelmä(t) liitteen V mukaisesti:

Menettely 2+

7. Kun kyse on yhdenmukaistetun standardin piiriin kuuluvan rakennustuotteen suoritusasteilmoituksesta:

Ilmoitettu laitos Dekra Industrial Oy No. 0875 on suorittanut tehtaalla ja sen sisäisen laadunvalvonnan alkutarkastuksen. Ilmoitettu laitos suorittaa tehtaalla sisäisen laadunvalvonnan jatkuvaa valvontaa ja arviointia. Alkutarkastus ja jatkuva valvonta suoritetaan vaatimusten mukaisuuden osoittamismenettelyn 2+ mukaisesti. Dekra industrial on antanut tuotannon sisäisen laadunvalvonnan vaatimustenmukaisuustodistuksen.

8. Ilmoitetut suoritusastot

Perusominaisuudet	Suoritusasto	Yhdenmukaistetut tekniset eritelmt
Mittojen ja muodon toleranssit	SFS-EN 1090-2, toleranssiluokka 1	Harmonisoitu tuotestandardi EN 1090-1:2009 + A1:2011
Hitsattavuus	Kuumasinkitty ohutlevyteräs DX51D+Z275 EN 10346:2015 mukaisesti tai maalipinnoitettu ohutlevyteräs S280GD+Z275 EN 10346:2015 mukaisesti	
Murtumissitkeys	Rakenneluokkien mukaiset murtumissitkeydet	
Palonkestävyys	NPD	
Palokäytttyminen	Materiaali luokiteltu luokkaan A1	
Kadmiumin ja sen yhdisteiden päästöt	NPD	
Pintakäsittely	Kuumasinkitty Z275 teräs tai maalipinnoitettu 27 µm teräs	
Radioaktiivinen säteily	NPD	
Rakenteelliset ominaisuudet:		
Suunnittelu	Kantavuus: Mitoitus standardien EN 1990, EN 1993 mukaan, ks. mitoituslaskelmat, käytetty Eurocoden suositusarvoja Siirtymä käyttörajatilassa: Mitoitus standardien EN 1990, EN 1993 mukaan, ks. mitoituslaskelmat, käytetty Eurocoden suositusarvoja Väsymislujuus: NPD Palonkestävyys: NPD	
Valmistus	Standardin EN 1090-2 mukaan, projektikohtaisesti EXC1/EXC2	

9. Edellä 1 ja 2 kohdassa yksilöidyn tuotteen suoritusastot ovat 9 kohdassa ilmoitettujen suoritusastojen mukaiset. Tämä suoritusastoilmoitus on annettu 4 kohdassa ilmoitetun valmistajan yksinomaisella vastuulla;

Valmistajan puolesta allekirjoittanut:

Eero Väinölä (Laatujohtaja)

(nimi, tehtävä)

Piikkiössä 23.9.2022

(paikka ja päivämäärä)

(allekirjoitus)



0875

TPE Turun Pelti ja Eristys Oy, Varespellontie 10, 21500 Piikkiö, Finland

22

TPE-R Rankajärjestelmä

EN 1090-1:2009+A1:2011

TPE-R rankajärjestelmä, julkisivujen tukirakenteet

Geometrinen arvojen toleranssit:

SFS-EN 1090-2, toleranssiluokka 1

Hitsattavuus ja murtumissitkeys:

Kuumasinkitty ohutlevyteräs DX51D+Z275 EN 10346:2015
mukaisesti tai maalipinnoitettu ohutlevyteräs S280GD+Z275 EN
10346:2015 mukaisesti
Murtumissitkeydet rakenneluokkien mukaan

Väsymislujuus: NPD

Palonkestävyys: NPD

Palokäyttäytyminen: Materiaalin luokka A1.

Pintakäsittely: Kuumasinkitty Z275 teräs tai maalipinnoitettu 27 µm teräs

Kadmium päästöt: NPD

Radioaktiivinen säteily: NPD

Rakenteelliset ominaisuudet:

Suunnittelu: Mitoitus standardien EN 1990, EN 1993 mukaan, ks.
mitoituslaskelmat, käytetty Eurocoden suositusarvoja

Valmistus: Standardin EN 1090-2 mukaan, toteutusluokka
projektikohtaisesti EXC1/EXC2

Suoritustasoilmoitus: Nro **TPE-R - CPR - 1**