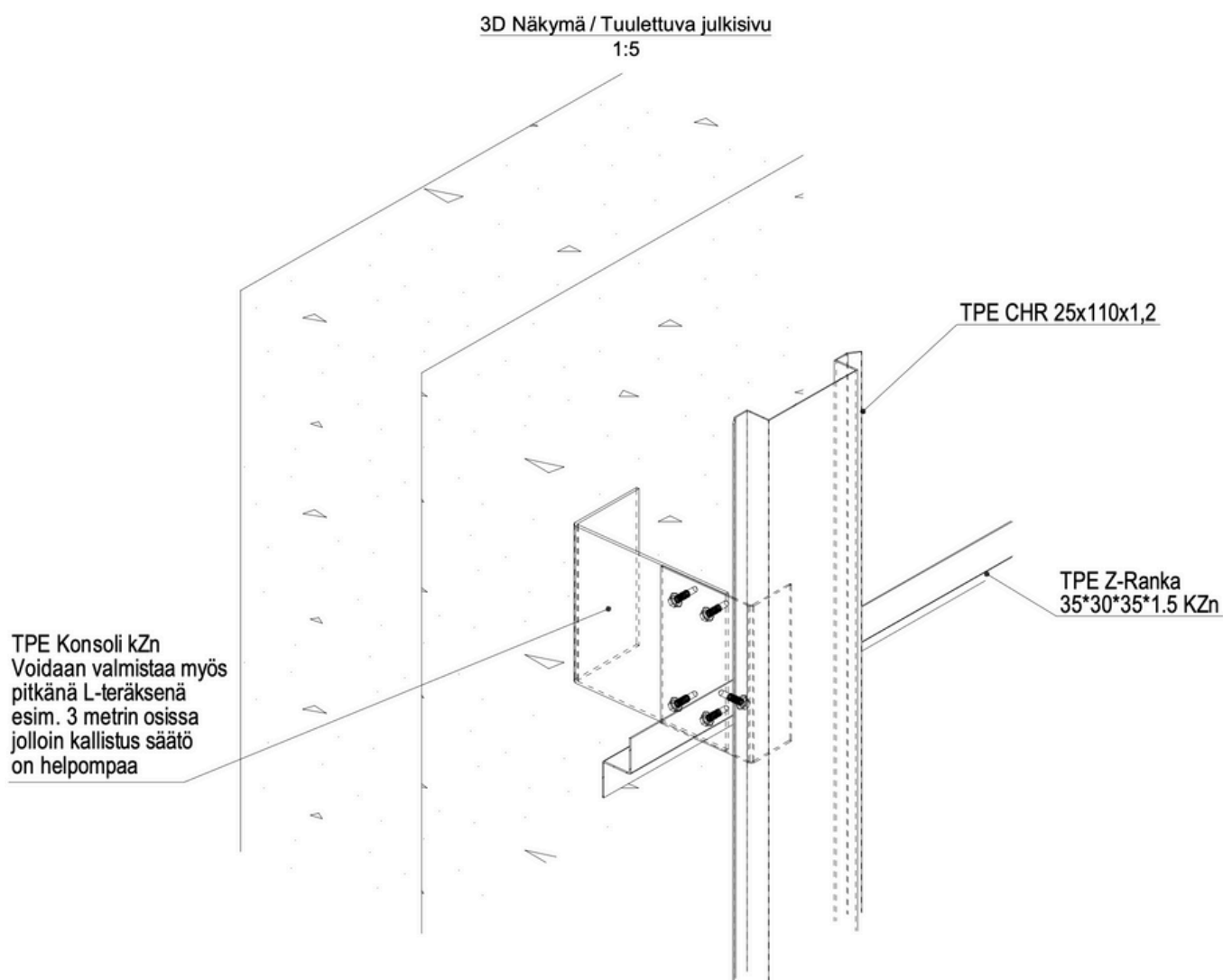


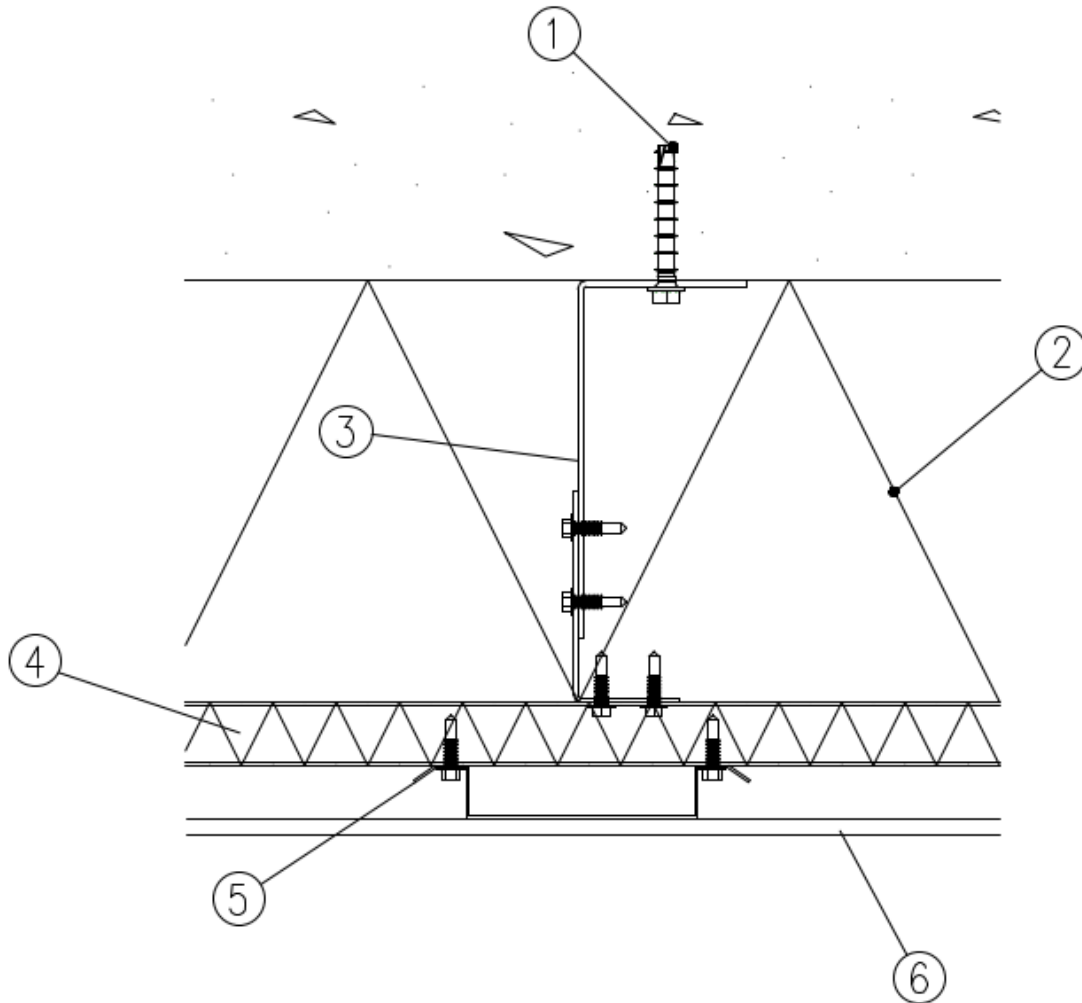
TPE Konsolijärjestelmä

TPE Konsolijärjestelmä soveltuu erityisesti korjausrakentamiseen, kun julkisivusaneerauksen yhteydessä lisätään lämmöneristettä vanhan julkisivun pintaan. Järjestelmä soveltuu myös uudisrakentamiseen, kun taustarakenteena on esimerkiksi betonisisäkuorielementti. TPE Konsolijärjestelmä mahdollistaa seinärakenteen suoristamisen.

Yksinkertaisuudessaan järjestelmä sisältää 3 mm kuumasinkityn puukon, 2 mm kuumasinkityn suoristuskulmaraudan, 1,5 mm kuumasinkityn vaakaan asennetun Z-rangan ja levytyksiin vaadittavan pystyasenteisen hatturangan. Hatturanka on lähtökohtaisesti 1,2 mm kuumasinkitty, saatavilla myös 1,2 mm Hiarc-pinnoitettuna RR-väreissä.





TPE Konsolijärjestelmä

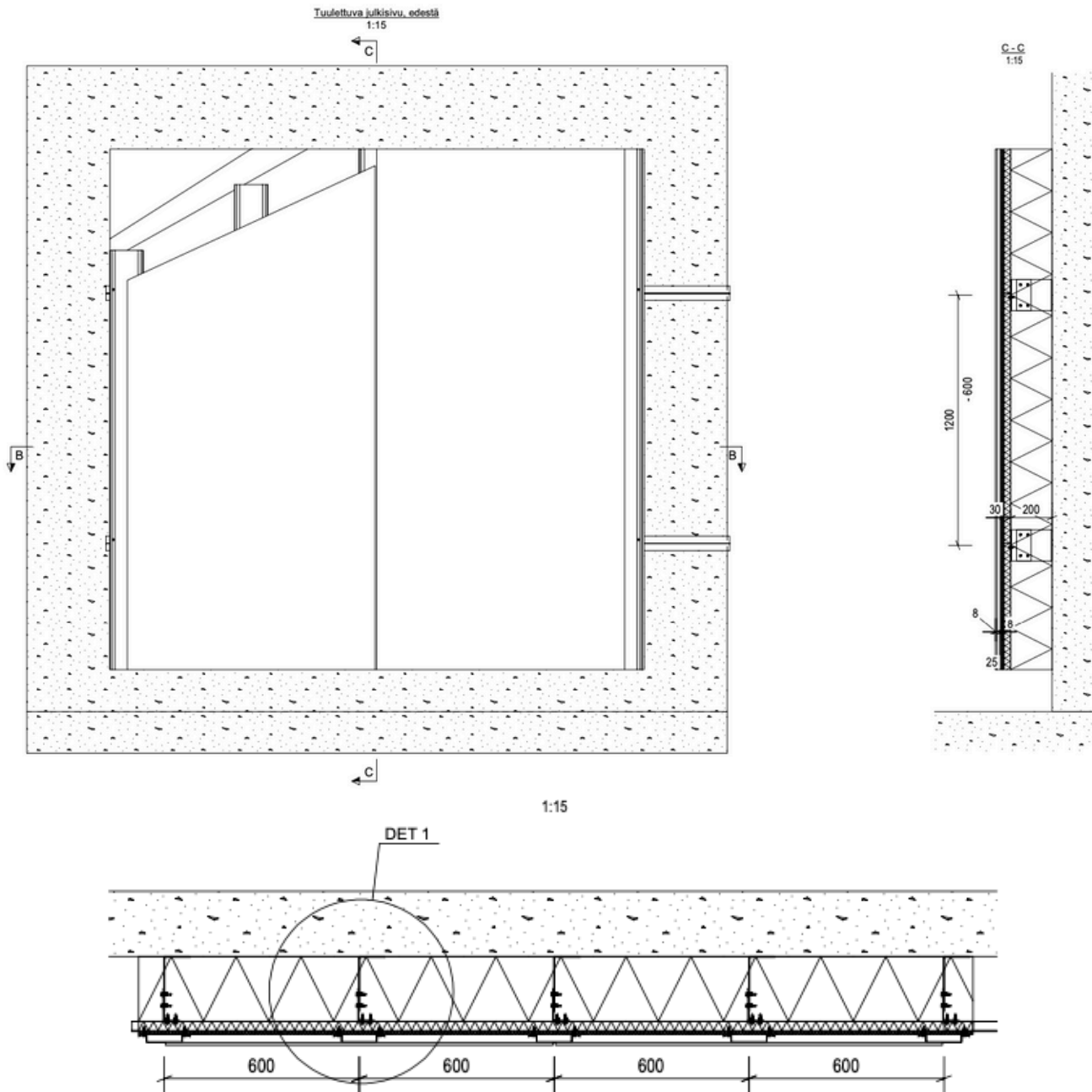


Konsolijärjestelmä

- 1 Betoniruuvi 8x65
- 2 Lämmöneristys, kohteen mukaan
- 3 TPE Konsoli 3mm kZn / kk600
- 4 TPE Z-ranka 35*30*35*1,5 kZn + tuulensuojavilla 50mm
- 5 TPE CHR 25x1,2mm, kZn
- 6 Swisspearl julkisivulevy, CE merkitty

KOHDE -		PIIRUSTUKSEN SISÄLTÖ Swisspearl - TPE Konsolijärjestelmä		M I TTAKAAVAT 1:10	
PI I RT.	SUUN.				
 		TYÖ NUMERO	ALANUM ERO	PIIR. NRO.	
		S. ALA RAK	SIVU	P	M UUTOS

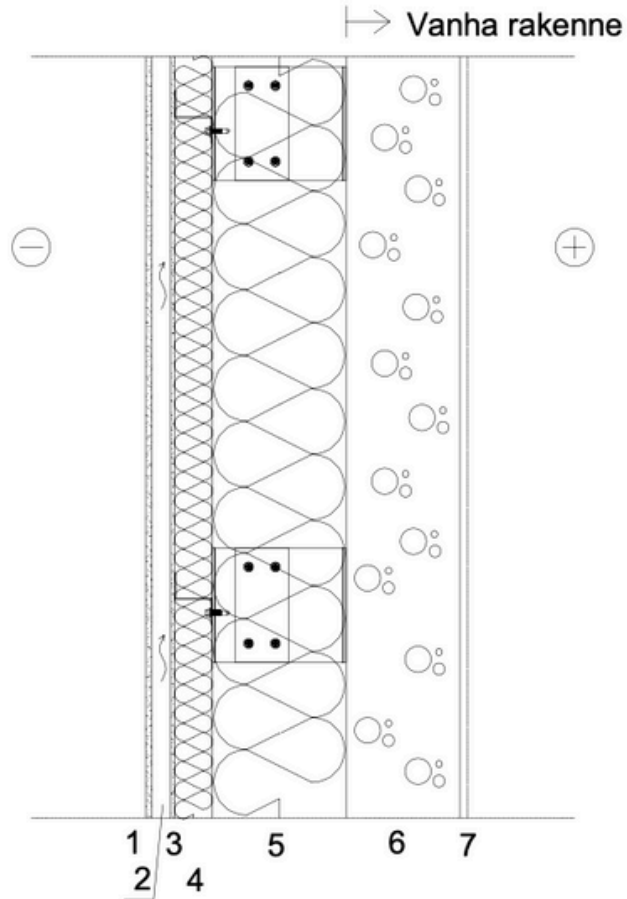
TPE Konsolijärjestelmä



KOHDE -		PIIRUSTUKSEN SISÄLTÖ JULKISIVULEVYTYYS TUULETTUVA JULKISIVU KONSOLI - Z-RANKA		M I TTAKAAVAT 1:5 1:1 5	
PI I RT. TOi/TaK	SUUN.	TARK. HYV.			
 		TYÖ NUMERO	ALANUM ERO	PIIR. NRO. 002	
		S. ALA RAK	SIVU	P	M UUTOS

TPE Konsolijärjestelmä

Korjausrakentaminen



1	8 mm	SWISSPEARL julkisivuverhouslevy
2	25 mm	TPE CHR 25x1,2mm
3	4,5 mm tai 9 mm	SWISSPEARL Windstopper tuulensuojalevy
4	50 mm	TPE Z-ranka + mineraalivilla
5		TPE Konsoli kZn + mineraalivilla, eristepaksuus kohteen mukaan
6		Kantava betonirunko
7		Sisäpinta

U-arvo	0,17 W/m ² K
Paloluokka	REI60
Ilmaääneneristys	R _w 68 dB

- Runkojen rankajaot määritetään kuormituksen perusteella.
- Levyjen asennus ja kiinnitys rankoihin valmistajan ohjeiden mukaisesti.
- Windstopper tuulensuojalevyn kaikki saumat teipataan SWISSPEARL tuulensuojateipillä.

TPE Konsolijärjestelmä

SWISSPEARL LEVYN KIINNITYS

Reikien sijainnit:

- Ylä- ja alareunasta väh. 100mm
- Sivulla reunaetäisyys väh. 25mm
- Reikien välinen etäisyys väh. kk 600 kuormitusten mukaan
- Levy ruuvataan kiinni ainoastaan pystyrankoihin, aloitus levyn keskeltä
- Levy jätetään sivuilta ja alhaalta irti 8mm, yläosassa väh. 20mm painumavara
- Levyjen väliseen pystysaumaan EPDM-saumanauha. Muualla saumoihin voi laittaa tiivistemassaa.

TILAUSOHJEET

- L-konsolin määrät ja kiinnitys kantavaan betonielementtiin kohteen kuormitusten mukaan
- Z-rangan jako ja kiinnitys L-konsoliin kohteen kuormitusten mukaan
- Konsolin korkeus eristevahvuuden mukaan
- Levytyksen koolausjako kohteen levytyskaavioiden mukaan huomioiden levytysten asennusohjeet
- 2 mm suoristuskulmarautojen maksimipituus 3000 mm
- 1,5 mm vaaka Z-rangan maksimipituus 3000 mm
- Pystyyn asennettavan 1,2 mm hatturangan pituus levytysten mukaan, kuitenkin max. 3000-3500 mm (pidemmät mitat tapauskohtaisesti huomioiden lämpölaajenemiset)