

TPE Kasetit ja Fasetit

Valmistamme lähtökohtaisesti kaikki julkisivutuotteemme käyttäen viimeisintä valmistustekniikkaa. Julkisivutuotteet mallinnetaan asiakkaan mittojen tai suunnitelmien mukaan, jonka jälkeen levyntyöstökeskuksemme työstää kasetit juuri suunnitelmien mukaisiin mittoihin. Modernein valmistustavoin varmistamme juuri toivotunlaiset mittatarkat julkisivutuotteet asiakkaillemme.



TPE Kasetit ja Fasetit

TPE Kasetit valmistetaan yleisimmin pinnoitetuista teräsohutlevyistä tai alumiinista, joiden ainevahvuudet vaihtelevat kasetin koon mukaan.

Kasettien koko saadaan joko suoraan suunnitelmista tai sitten kasetit mitoitetaan työmaalla kohteen mukaan. Yleisimmät vahvuudet ovat teräkselle 1,2mm ja alumiinille 2,0mm. Materiaaleista 1,2mm löytyy PVDF/Hiarc -pinnoitteisena RR-värein. Kasetit ovat mahdollista myös pulverimaalata asiakkaan haluamiin väreihin. Myös muut materiaalit ja ainevahvuudet ovat mahdollisia.

Kysy lisää [myynnistämme](#).

TPE Kasetti 100

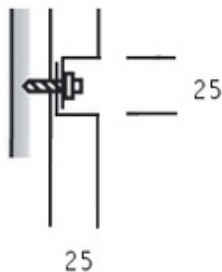
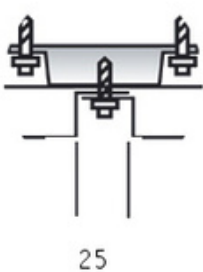
TPE Kasetti 102

TPE Kasetti 200



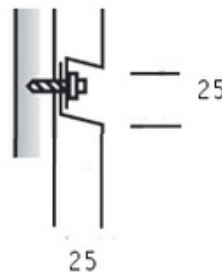
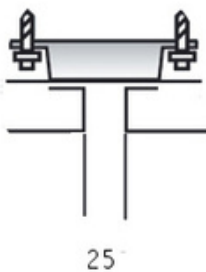
Vaakaleikkaus

Pystyleikkaus



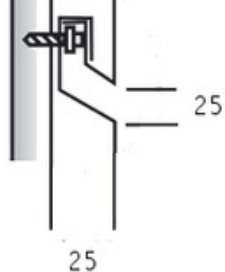
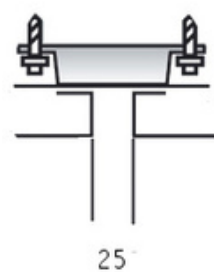
Vaakaleikkaus

Pystyleikkaus



Vaakaleikkaus

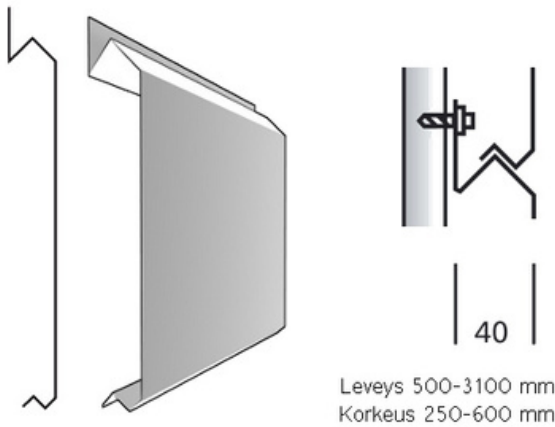
Pystyleikkaus



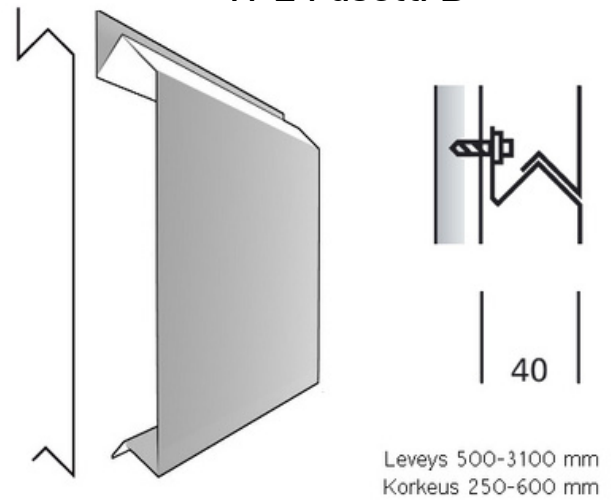
TPE Kasetit ja Fasetit

TPE Fasetteja löytyy useita eri malleja. Kuvissa esitettyjen perusmallien mitoitusta sovitetaan aina julkisivun mittojen mukaan. Fasetit valmistetaan useimmiten 1,2mm PVDF-pinnoitetusta teräsohutlevystä tai alumiinista. Yleisimmät vahvuudet ovat teräkselle 1,2mm ja alumiinille 2,0mm. Materiaaleista 1,2mm löytyy PVDF/Hiarc -pinnoitteisena RR-värein. Fasetit ovat mahdollista myös pulverimaalata asiakkaan haluamin värein. Myös muut materiaalit ja ainevahvuudet ovat mahdollisia. Kysy lisää myynnistämme.

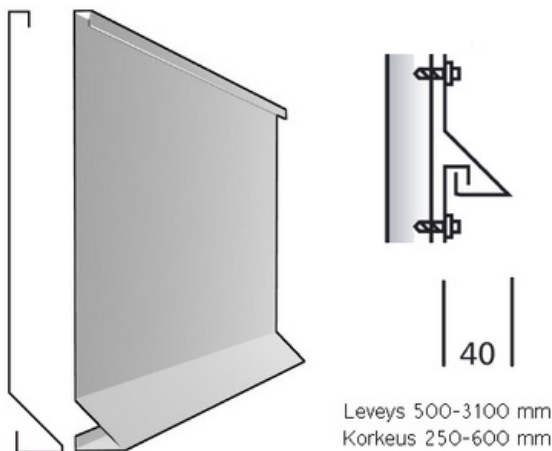
TPE Fasetti A



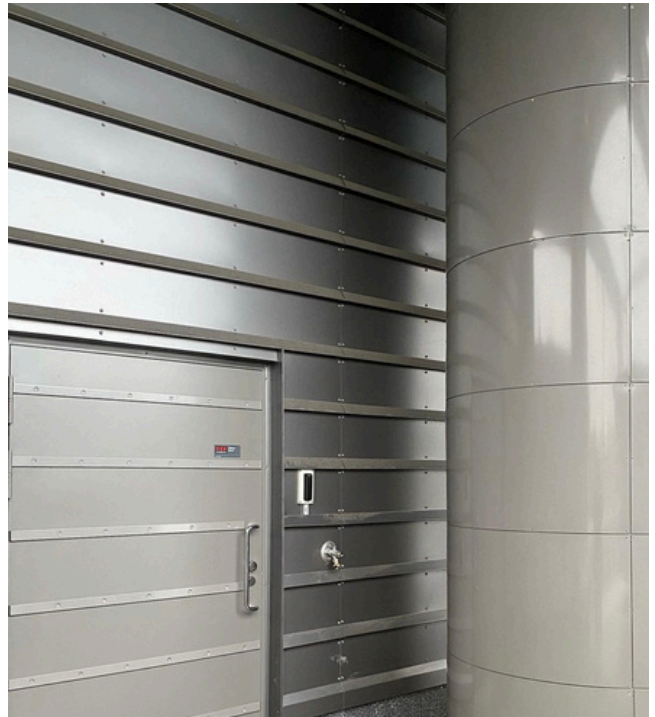
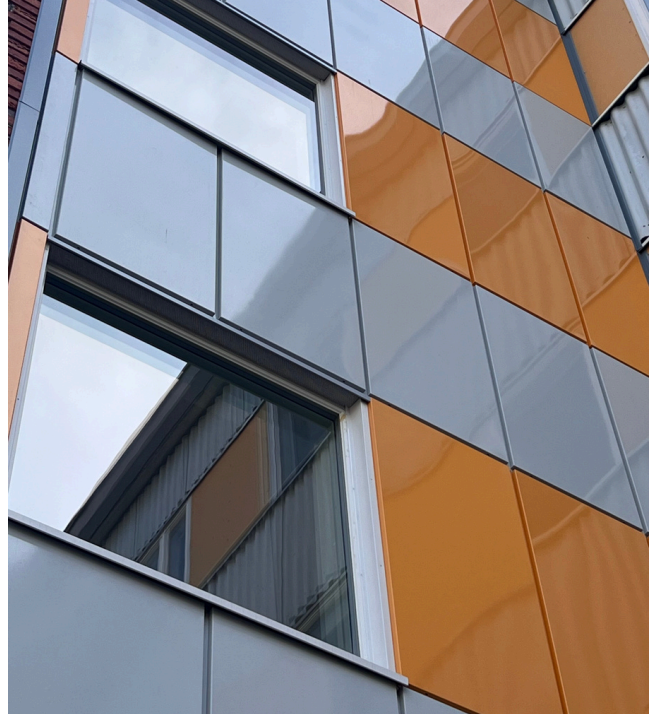
TPE Fasetti B



TPE Fasetti N



TPE Kasetit ja Fasetit



Suoritustasoilmoitus
Nro. TPE-01072013 Versio 4

1. Tuotetyypin yksilöllinen tunniste:

- TPE Twin 13
- TPE Twin 33
- TPE Julkisivukasetit
- TPE Julkisivufasetit
- TPE rivisaumakatteet

2. Tyyppi-, erä- tai sarjanumero, jonka ansiosta rakennustuotteet voidaan tunnistaa

Tuotetyypin yksilöllinen tunniste - TPE Projektinumero - pituus - väri

3. Rakennustuotteen käyttötarkoitus

Metalliset ohutlevytuotteet täysin tuettuihin vesikattoihin sekä ulko- ja sisäseinien verhouksiin

4. Valmistajan nimi, osoite ja yhteystiedot

Turun Pelti ja Eristys Oy
Varespellontie 10
FI-21500 PIIKKIÖ
Puh. +3582 433 9888
Email: pasi.raty@tpe.fi

5. Rakennustuotteen suoritustason pysyvyyden arviointi- ja varmennusjärjestelmä

Menettely 4

6. Ilmoitetut suoritustasot

Tuote: Täysin tuetut metalliset verhoukset		
Suunniteltu käyttö: Ulkoseinien ja sisäkattojen verhoukset		
Perusominaisuudet	Suoritustaso	Standardi
Veden läpäisevyys	Vettä läpäisemätön	SFS-EN 14783:2013 vaatimuskohta 4.3
Mittojen muutokset	Lämpölaajenemiskertoimet: Alumiini: $24 \times 10^{-6}K^{-1}$ Kupari: $16,8 \times 10^{-6}K^{-1}$ RST: $(10,0 - 17,0) \times 10^{-6}K^{-1}$ Teräs: $12 \times 10^{-6}K^{-1}$ Sinkki: $22 \times 10^{-6}K^{-1}$	SFS-EN 14783:2013 vaatimuskohta 4.4
Höyryn läpäisevyys	Höyryä läpäisemätön	SFS-EN 14783:2013 vaatimuskohta 4.5
Vaarallisten aineiden päästöt	NPD	SFS-EN 14783:2013 vaatimuskohta 4.7
Palokäyttäytyminen	A1	SFS-EN 14783:2013 vaatimuskohta 4.10

Säilyvyys	Alumiini Kupari RST Sinkki	Pinnoitetut teräsohuttelevyt: - Pural 50 µm - PVDF Hiarc 27 µm - Polyesteri 25 µm	SFS-EN 14783:2013 vaatimuskohta 4.8
Tuote: Täysin tuetut metalliset ohuttelevyt Suunniteltu käyttö: Katteet			
Perusominaisuudet	Suoritustaso		Standardi
Veden läpäisevyys	Vettä läpäisemätön		SFS-EN 14783:2013 vaatimuskohta 4.3
Mittojen muutokset	Lämpölaajenemiskertoimet: Alumiini: $24 \times 10^{-6}K^{-1}$ Kupari: $16,8 \times 10^{-6}K^{-1}$ RST: $(10,0 - 17,0) \times 10^{-6}K^{-1}$ Teräs: $12 \times 10^{-6}K^{-1}$ Sinkki: $22 \times 10^{-6}K^{-1}$		SFS-EN 14783:2013 vaatimuskohta 4.4
Höyryn ja ilman läpäisevyys	Höyryä ja ilmaa läpäisemätön		SFS-EN 14783:2013 vaatimuskohta 4.5
Vaarallisten aineiden päästöt	NPD		SFS-EN 14783:2013 vaatimuskohta 4.7
Kestävyys ulkopuolista paloa vastaan	Luokka B _{ROOF(1)} , luokka B _{ROOF(2)} , B _{ROOF(3)} ja luokka B _{ROOF(4)}		SFS-EN 14783:2013 vaatimuskohta 4.9
Palokäyttäytyminen	A1		SFS-EN 14783:2013 vaatimuskohta 4.10
Säilyvyys	Alumiini Kupari RST Sinkki	Pinnoitetut teräsohuttelevyt: - Pural 50 µm - PVDF Hiarc 27 µm - Polyesteri 25 µm	SFS-EN 14783:2013 vaatimuskohta 4.8

7. Edellä 1. ja 2. kohdassa yksilöidyn tuotteen suoritustasot ovat kohdassa 6. ilmoitettujen suoritustasojen mukaiset. Tämä vaatimustenmukaisuusvakuutus on annettu kohdassa 4. ilmoitetun valmistajan yksinomaisella vastuulla.

Valmistajan puolesta allekirjoittanut:

Piikkiössä 13.5.2023



Kasper Peltonen, Laatuinsinööri



TPE Turun Pelti ja Eristys Oy
Varespellontie 10, 21500 PIIKKIÖ
20

EN 14783:2013

Metalliset ohutlevytuotteet täysin tuettuihin vesikattoihin sekä ulko- ja sisäseinien verhouksiin

Nimellispaksuudet:	Alumiini	≥ 0,6 mm	(EN 507)
	Kupari	≥ 0,5 mm	(EN 504)
	RST	≥ 0,4 mm	(EN 502)
	Teräs	≥ 0,5 mm	(EN 502)
	Sinkki	≥ 0,6 mm	(EN 501)

Palokäyttäytyminen: Luokka A1

Kestävyys ulkopuolista paloa vastaan:

Luokka B_{ROOF(t1)}, luokka B_{ROOF(t2)},
luokka B_{ROOF(t3)}, luokka B_{ROOF(t4)}

Säilyvyys:

Alumiini	Pinnoitetut teräsohutlevyt: - Pural 50 µm - PVDF/Hiarc 27 µm - Polyesteri 25 µm
Kupari	
RST	
Sinkki	

Suoritustasoilmoitus: Nro. TPE-01072013 Versio 4