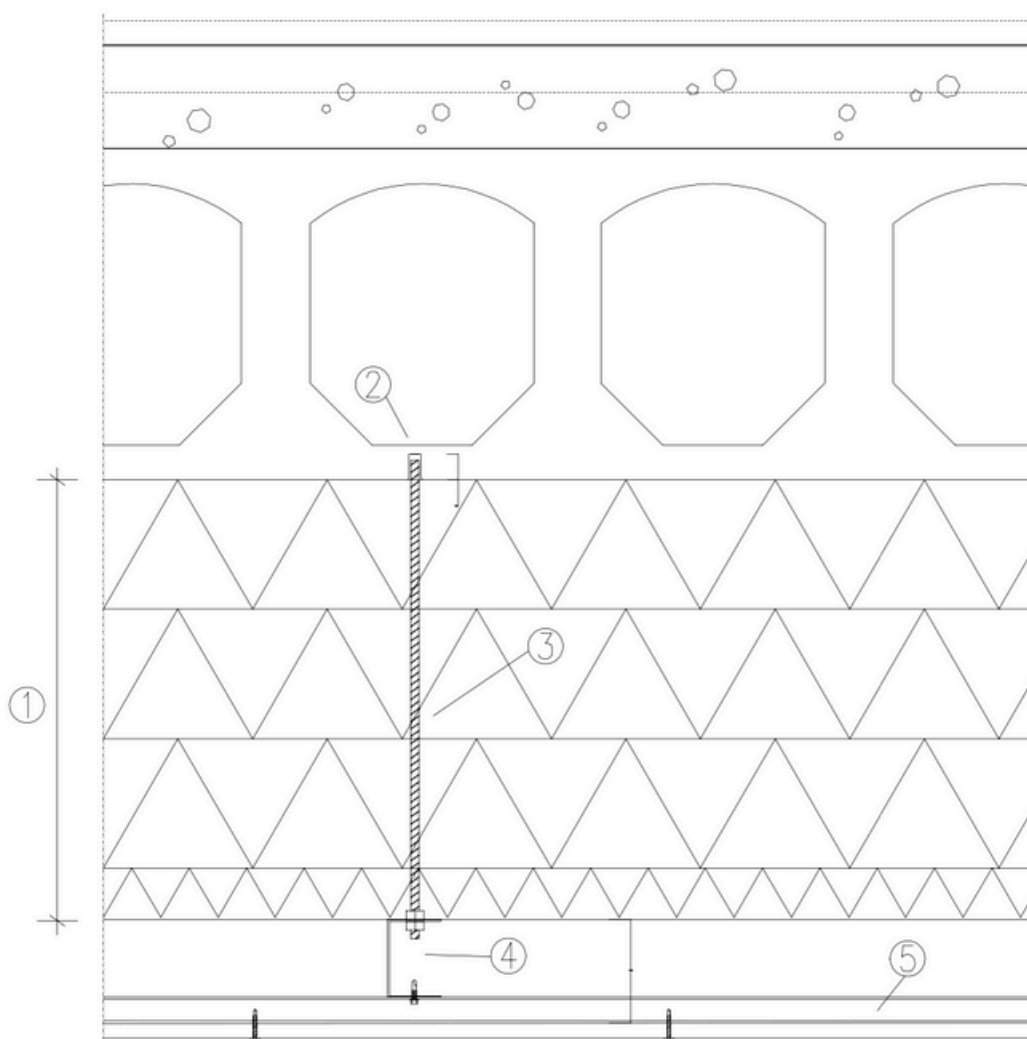
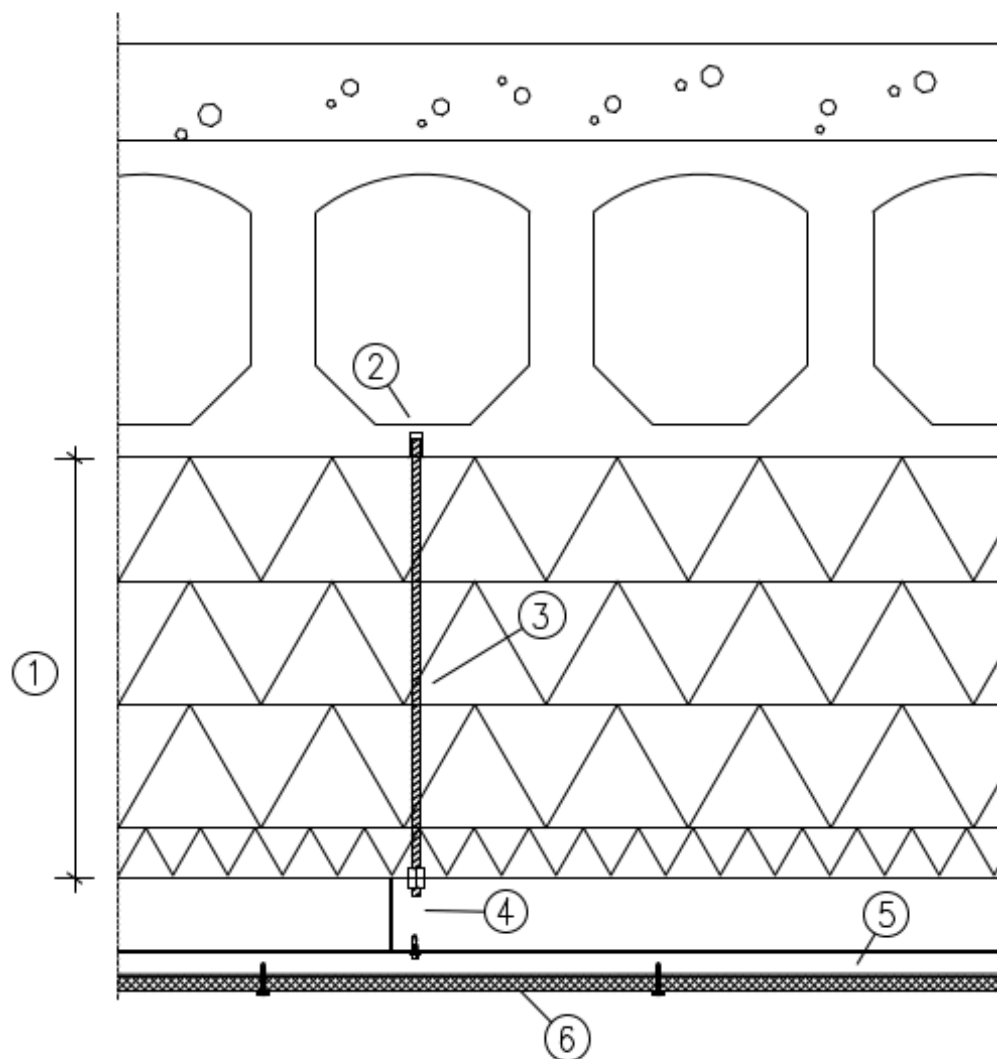


# TPE Alakattojärjestelmä

TPE Alakattojärjestelmä on kantavaan rakenteeseen, kuten betonirakenteeseen, välipohjaan kiinnitettävä roikotettu alakatto. Rakenteella saadaan lisättyä betonirakenteen lämmöneristettä ja suoristettua näkyvä levytyspinta.

TPE Alakattojärjestelmä roikotetaan olemassa olevasta rakenteesta kierretangoilla. Kierretankojen päihin kiinnitetään kuumasinkitty C-profiili, jonka avulla rakenne saadaan suoristettua. C-profilin alapintaan kiinnitetään hatturanka levytyskaavion mukaan huomioiden levytyksen asennusohjeet. Kierretangon pituus määräytyy ripustettavan alakattojärjestelmän alapinnan koron sekä eristyspaksuuden mukaan.





### Alakaton rangoitus

- 1 Lämmöneristys kohteen vaatimusten mukaisesti
- 2 Hilti HKD lyöntiankkuri M6–M8x25/30 kuormituksen mukaan
- 3 Kierretanko M6–M8 kuormituksen mukaan, kk 1200mm, kZn
- 4 TPE C-orssi 1,25 – 2mm kuormituksen mukaan
- 5 TPE CHR25x1,2mm, kZn, jako kuormituksen mukaan
- 6 Swisspearl julkisivulevy, CE merkitty

KOHDE

-  
-

PIIRUSTUKSEN SISÄLTÖ

Swisspearl - TPE Alakattojärjestelmä

-

MITTAKAAVAT

1:10

**TPE** **SWISSPEARL**

TYÖNUMERO

-

PIIRT.

-

PIIR. NRO.

-

S.ALA

RAK

SIVU

PVM

XX.XX.XXXX

MUUTOS

# TPE Alakattojärjestelmä

## C-ORSI

A - mitta:

B - mitta:

Ø - halkaisija:

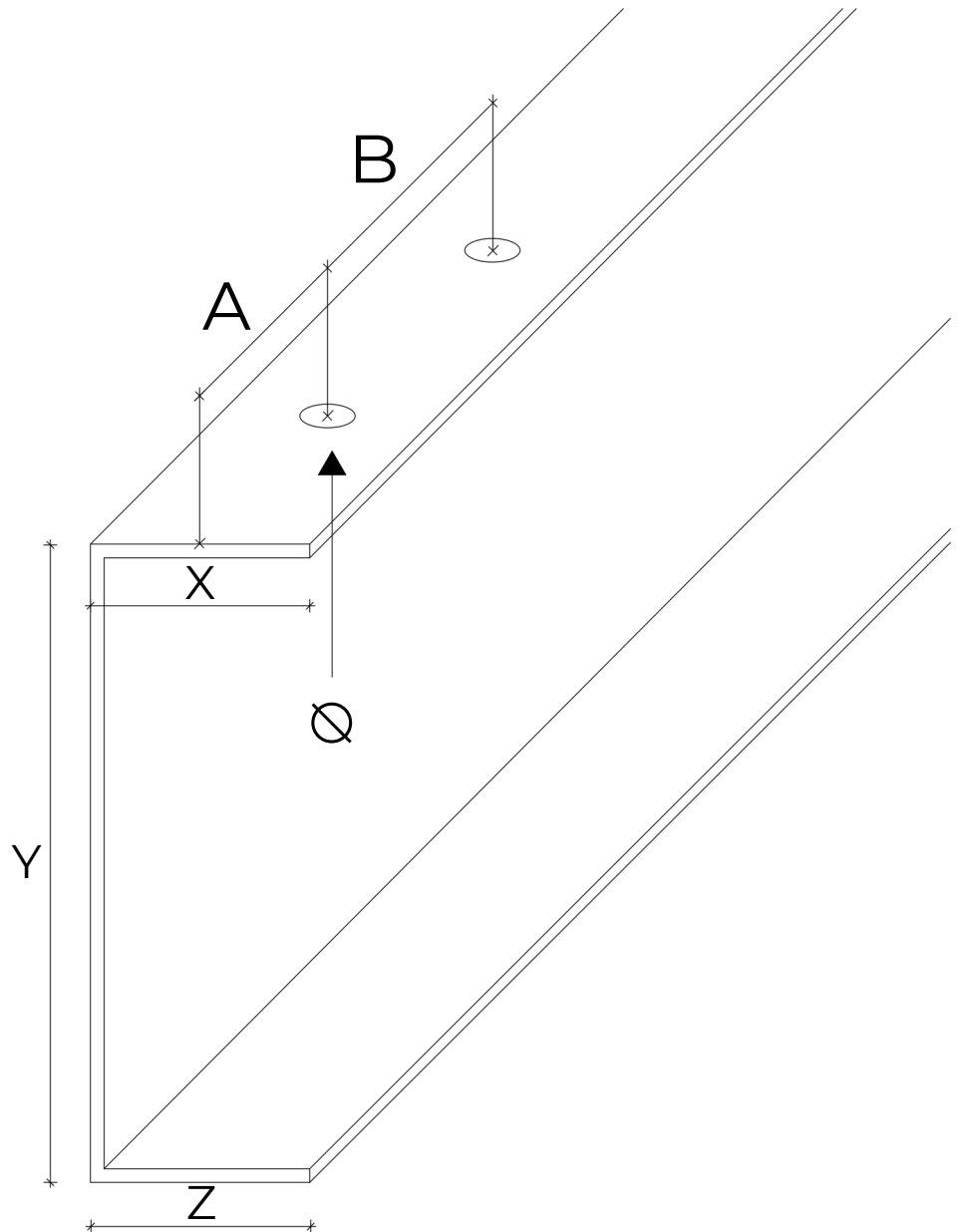
X- mitta:

Y - mitta:

Z - mitta:

pituusmitta:

ainevahvuus:



# TPE Alakattojärjestelmä

## SWISSPEARL LEVYN KIINNITYS

Reikien sijainnit:

- Ylä- ja alareunasta väh. 100mm
- Sivulla reunaetäisyys väh. 25mm
- Max rankajako: 400mm
- Max kiinnikkeiden kiinnitysetäisyys: 400mm
  
- Levy ruuvataan kiinni ainoastaan pystyrankoihin, aloitus levyn keskeltä
- Levy jätetään sivuilta ja alhaalta irti 8mm, yläosassa väh. 20mm painumavara
- Levyjen väliseen pystysaumaan EPDM-saumanauha. Muualla saumoihin voi laittaa tiivistemassaa.

## TILAUSOHJEET

- Lähtökohtaisesti rakennesuunnittelijan tulee määrittää kiinnitystapa kuormituksen mukaiseksi.
- Kuumasinkityt kierretangot myydään lähtökohtaisesti 2000 mm mittaisina, mutterit tulevat toimituksen mukana.
- C-profiilin ainevahvuus vaihtelee 1,2-2 mm välillä kohteen kuormitusten mukaan. C-profiiliin voidaan halutessa tehdä jo kiinnitysreiät kierretangoille. Tarvittavat tiedot rei'itykselle ovat reiän halkaisija, reunaetäisyys C-profiiliin päästä sekä reikien välinen etäisyys toisistaan. C-profiilin dimensiot kohteen vaatimusten mukaan, mutta C-profiilin dimensio voi olla esimerkiksi C50x100x50 mm. Hatturangan leveys levytyskaavion mukaan (80 mm/110 mm).
- Levytyksen koolausjako kohteen levytyskaavioiden mukaan huomioiden levytysten asennusohjeet.
  
- Kierretanko 2000 mm
- C-profiilin maksimipituus. 3000 mm
- 1,2 mm hatturangan pituus levytysten mukaan, kuitenkin max. 3000-3500 mm (pidemmät mitat tapauskohtaisesti huomioiden lämpölaajenemiset)